



www.FGWilson.com

P730P1/P800E1



Изображение приведено исключительно для визуального представления.

Значения мощности

Напряжение, частота	Основной	Резервный
400/230V, 50 Hz	730,0 кВА / 584,0 кВт	800,0 кВА / 640,0 кВт
480/277 V, 60 Hz	750,0 кВА / 600,0 кВт	844,0 кВА / 675,2 кВт

Значения при коэффициенте мощности 0,8

Чтобы ознакомиться с показателями мощности и напряжения той или иной генераторной установки, пожалуйста, перейдите к разделу с техническими данными и характеристиками производительности.

Основной режим

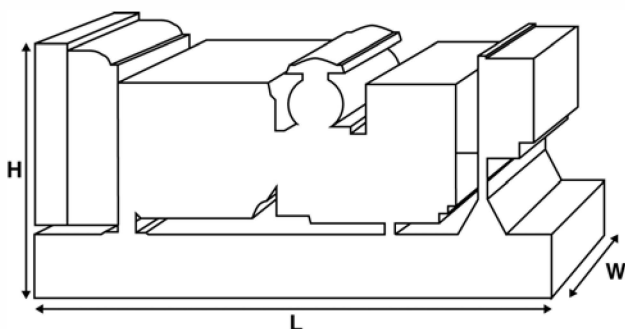
Непрерывная выработка электроэнергии (при переменной нагрузке) вместо ее приобретения. Количество часов эксплуатации в год не ограничено. Эта модель может работать с 10-процентной перегрузкой в течение 1 часа через каждые 12 часов.

Резервный режим

Непрерывная выработка электроэнергии (при переменной нагрузке) в случае неисправности основного источника. В данном режиме работы перегрузка недопустима. Генератор данной модели рассчитан по пиковой непрерывной мощности (в соответствии со стандартом ISO 8528-3).

Стандартные условия эксплуатации

Примечание: стандартные условия эксплуатации: температура воздуха на впуске 25°C (77°F), 100 м (328 футов), относительная влажность 30%. Расход топлива указан при полной нагрузке. Дизельное топливо с удельной массой 0,85 соответствует стандарту BS2869: 1998, класс A2.



Паспортные данные и технические характеристики

Марка и модель двигателя:	Perkins 4006-23TAG2A	
Изготовитель генератора для FG Wilson:	Leroy Somer	
Модель генератора:	LL7224J	
Панель управления:	PowerWizard 1.1+	
Опорная рама:	Усиленная сталь	
Тип размыкателя цепи:	3 Pole ACB/MCCB	
Частота:	50 Гц	60 Гц
Частота вращения коленчатого вала: об/мин	1500	1800
Емкость топливного бака: л (галлон США)	1494 (394,7)	
Расход топлива: л/ч (галлон США/час) (при 100-процентной нагрузке)	- Основной	157,4 (41,6) 174,3 (46,0)
	- Резервный	171,8 (45,4) 201,1 (53,1)

Предлагаемые опции

FG Wilson предлагает разнообразное дополнительное оборудование для соответствия генераторных установок потребностям в энергии. Опции:

- Доработка для сертификации EC
- Разнообразные шумопоглощающие кожухи
- Разнообразные панели управления и синхронизации генераторной установки
- Дополнительные системы аварийной сигнализации и отключения
- Различные по уровню шума глушители

Дополнительную информацию о стандартном и дополнительном оборудовании для данного продукта можно получить у местного дистрибьютора или на сайте www.FGWilson.com.

Размеры и массовые параметры

Длина, мм (дюймы)	Ширина, мм (дюймы)	Высота, мм (дюймы)	Сухая масса, кг (фунт)	Масса с эксплуатационными жидкостями, кг (фунт)
4280 (168,5)	1690 (66,5)	2379 (93,7)	5814 (12818)	5934 (13082)

Сухая масса = с маслом

Масса с эксплуатационными жидкостями = с маслом и охлаждающей жидкостью

Характеристики в соответствии с ISO 8528, ISO 3046, IEC 60034, BS5000 и NEMA MG-1.22. Показанная на иллюстрации генераторная установка может включать дополнительное оборудование, поставляемое по отдельному заказу.

Технические характеристики двигателя	
Число / расположение цилиндров:	6 / Рядный
Цикл:	4-тактный
Диаметр цилиндра / ход поршня: мм (дюйм)	160,0 (6,3)/190,0 (7,5)
Система впуска:	с турбонаддувом и интеркулером
Система охлаждения:	Вода
Тип управления:	Электронный
Класс управления:	ISO 8528
Степень сжатия:	13.6:1
Рабочий объем: л (куб. дюйм)	22,9 (1398,7)
Момент инерции: кг/м ² (фунт/дюйм ²)	10,61 (36256)
Электрооборудование двигателя:	
Напряжение / заземление	24/Отрицательный
Зарядное устройство для аккумулятора, А	55
Масса: кг (фунт)	- Сухая масса 2524 (5564)
	- Масса с эксплуатационными жидкостями 2663 (5871)

Технические характеристики	50 Гц	60 Гц
Частота вращения коленчатого вала: об/мин	1500	1800
Полная мощность двигателя: кВт (л.с.)		
- Основной	658,0 (882,0)	684,0 (917,0)
- Резервный	721,0 (967,0)	759,0 (1018,0)
Среднее эффективное тормозное давление: кПа (фунт/кв. дюйм)		
- Основной	2297,0 (333,1)	1989,0 (288,5)
- Резервный	2517,0 (365,0)	2208,0 (320,2)

Топливная система				
Тип топливного фильтра:	Со сменным элементом			
Рекомендуемый вид топлива:	Class A2 Diesel или BSEN590			
Расход топлива, л/ч (галлонов США/час)				
	Основной	110%	100%	75%
		Нагрузка	Нагрузка	Нагрузка
50 Гц	171,8 (45,4)	157,4 (41,6)	120,4 (31,8)	84,0 (22,2)
60 Гц	201,1 (53,1)	174,3 (46,0)	128,2 (33,9)	92,0 (24,3)
	Резервный	100%	75%	50%
		Нагрузка	Нагрузка	Нагрузка
50 Гц		171,8 (45,4)	130,9 (34,6)	90,9 (24,0)
60 Гц		201,1 (53,1)	144,4 (38,1)	100,2 (26,5)

(при использовании дизельного топлива с удельной плотностью 0,85, соответствующего стандарту BS2869, класс A2)

Воздушные системы	50 Гц	60 Гц
Тип воздушного фильтра:	Со сменным элементом	
Поток воздуха горения: м ³ /мин (куб. фт/мин)		
- Основной	64,0 (2260)	65,0 (2295)
- Резервный	71,0 (2507)	72,0 (2543)
Макс. ограничение забора воздуха горения: кПа (д.вод.ст.)	3,7 (14,9)	3,7 (14,9)

Система охлаждения	50 Гц	60 Гц
Емкость системы охлаждения: л (галлоны США)	106,0 (28,0)	106,0 (28,0)
Тип насоса системы охлаждения:	Центробежный	
Передача тепла охлаждающей жидкости и маслу: кВт (британская тепловая единица/мин)		
- Основной	231,0 (13137)	216,0 (12284)
- Резервный	264,0 (15013)	252,0 (14331)
Передача тепла в моторный отсек: передача тепла от двигателя и генератора, кВт (британская тепловая единица/мин)		
- Основной	98,6 (5607)	105,2 (5983)
- Резервный	114,2 (6494)	117,5 (6682)
Нагрузка на вентилятор системы охлаждения: кВт (л.с.)	29,9 (40,1)	44,0 (59,0)
Охлаждающий поток воздуха, проходящий через радиатор: м ³ /мин (куб. фут/мин)	978,0 (34538)	1248,0 (44073)
Внешнее ограничение охлаждающего потока воздуха: Па (в Н ₂ О)	250 (1,0)	250 (1,0)

Рассчитан для работы при температуре окружающего воздуха до 50°C (122°F). Значения номинальной мощности при определенных условиях можно уточнить у дилера FG Wilson в Вашей стране.

Система смазки	
Тип масляного фильтра:	С загонкой примеси, полнопоточный
Емкость системы смазки: л (галлон США)	123,0 (32,5)
Поддон картера: л (галлон США)	113,4 (30,0)
Тип масла:	API CG4 15W-40
Охлаждение масла:	Вода

Выхлопная система	50 Гц	60 Гц
Макс. допустимое противодавление: кПа (в Нг)	6,0 (1,8)	6,0 (1,8)
Поток выхлопных газов: м ³ /мин (куб. фт/мин)		
- Основной	180,0 (6357)	190,0 (6710)
- Резервный	180,0 (6357)	190,0 (6710)
Температура выхлопных газов: °C (°F)		
- Основной	430 (806)	430 (806)
- Резервный	430 (806)	430 (806)

Характеристики генератора

Изготовитель генератора для FG Wilson:	Leroy Somer
Модель:	LL7224J
Количество подшипников:	1
Класс изоляции:	H
Код шага обмотки:	2/3 - 6S
Провода:	6
Класс герметичности:	IP23
Система возбуждения:	AREP (возбуждение за
Автоматическая регулировка напряжения:	R450M

Рабочие характеристики генератора

Превышение частоты вращения: об/мин	2250
Регулировка напряжения: (установившийся режим)	+/- 0.5%
Форма сигнала NEMA = TIF:	50
Форма сигнала IEC = THF:	2.0%
Общее содержание гармоник LL/LN:	4.0%
Радиопомехи:	Подавление помех соответствует стандарту EC EN61000-6
Теплоотдача: кВт (британская тепловая единица/мин)	
- 50 Гц	37,2 (2116)
- 60 Гц	38,5 (2189)

Эксплуатационные характеристики генератора:

Показатель	50 Гц			60 Гц		
	415/240V	400/230V	380/220V	480/277V	380/220V	440/254V
Пусковая мощность* кВА	2278	2128	1935	2516	1632	2145
Нагрузочная способность** %	300	300	300	300	300	300
Сопротивление: на узел						
Xd	2,676	2,880	3,192	2,466	3,930	2,935
X'd	0,132	0,142	0,157	0,122	0,190	0,145
X''d	0,106	0,114	0,126	0,097	0,160	0,116

Указанное сопротивление относится к основному режиму.

* Основано на 30%-ом падении напряжения при коэффициенте мощности 0,6 и при системе возбуждения SHUNT.

**С предлагаемым по заказу генератором с постоянным магнитом или шунтовым возбуждением.

Технические данные и характеристики производительности 50 Гц

Напряжение	Основной:		Резервный:	
	кВА	кВт	кВА	кВт
415/240V	730,0	584,0	800,0	640,0
400/230V	730,0	584,0	800,0	640,0
380/220V	730,0	584,0	800,0	640,0

Технические данные и характеристики производительности 60 Гц

Напряжение	Основной:		Резервный:	
	кВА	кВт	кВА	кВт
480/277V	750,0	600,0	844,0	675,2
380/220V	735,0	588,0	808,5	646,8
440/254V	750,0	600,0	844,0	675,2

Общие сведения

Документация

Полный комплект руководств по эксплуатации и техобслуживанию и схем электрических соединений.

Стандарты генераторной установки

Оборудование отвечает требованиям следующих стандартов: BS5000, ISO 8528, ISO 3046, IEC 60034, NEMA MG-1.22.

Компания FG Wilson имеет сертификат ISO 9001.

Гарантия

Гарантия на оборудование, эксплуатирующееся в основном режиме, составляет один год. Гарантия на оборудование, которое эксплуатируется в резервном режиме и длительность работы в год которого ограничено 500 часами, составляет два года. Более подробную информацию о действии гарантии можно получить у дилера компании или на сайте: FGWilson.com.

Контактная информация дилера:

Продукция компании FG Wilson производится в следующих: Северная Ирландия • Бразилия • Китай • Индия • США

FG Wilson (штаб-квартира в Северной Ирландии) ведет работу через свою Глобальную Дилерскую Сеть. Для обращения в местное торговое представительство зайдите на сайт FG Wilson www.FGWilson.com.

FG Wilson является торговой маркой компании Caterpillar (NI) Limited.

В связи с постоянным улучшением параметров своей продукции компания оставляет за собой право вносить изменения в технические характеристики без предварительного оповещения.

P730P1 / P800E1/0417/RU